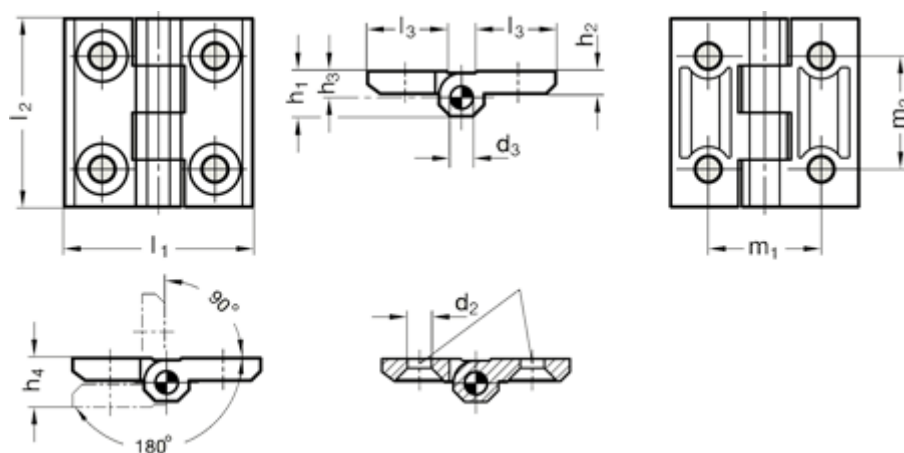


Varenummer: 20237ZD3030ASW  
 Beskrivelse: E+G Hængsel  
 GN 237-ZD-30-30-A-SW

## Mål



$d_2$	= 4.3	$l_3$	= 11
$d_3$	= 3	$M_1$	= 18
$h_1$	= 7.5	$M_2$	= 18
$h_2$	= 4		
$h_3$	= 4.5		
$h_4 + 0,5$	= 9		
$l_1$	= 30		
$l_2$	= 30		